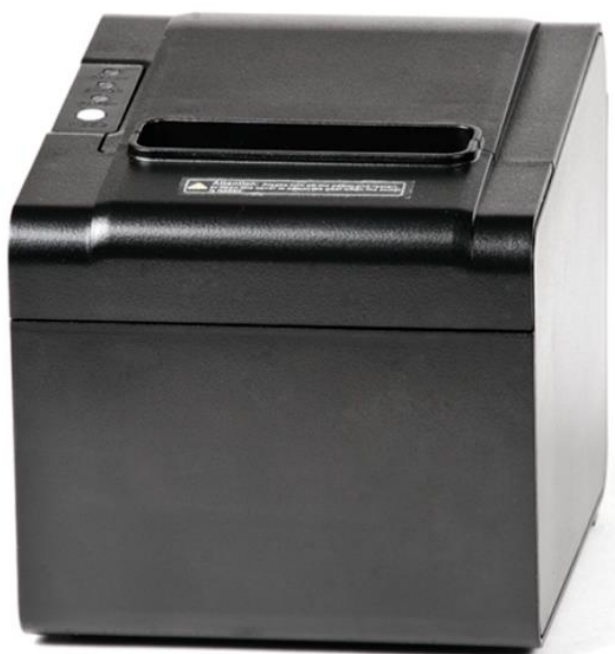




АТОЛ

Чековый принтер АТОЛ RP326



Руководство по эксплуатации

Содержание

Введение.....	3
Указания по безопасности.....	4
Информация об изделии.....	5
Характеристики.....	5
Комплектность.....	6
Установка и эксплуатация.....	7
Подключение принтера.....	7
Установка бумаги.....	8
Включение питания.....	9
Панель управления и индикация.....	9
Самотестирование.....	10
Интерфейс для подключения денежного ящика.....	10
Обслуживание принтера.....	11
Очистка печатающей головки.....	11
Устранение замятия бумаги.....	12
Неисправности и методы их устранения.....	12
Драйвер принтера.....	13
Установка драйвера в среде Windows.....	13
Установка драйвера через интерфейс.....	13

Введение

Настоящее руководство по эксплуатации распространяется исключительно на чековый принтер АТОЛ RP326 (далее по тексту используются также термин изделие).

Данное руководство содержит информацию об использовании и установке изделия, об использовании драйвера и утилиты для настройки чекового принтера АТОЛ RP326.

Принтер АТОЛ RP326 – простой в эксплуатации и экономически выгодный термопринтер, который широко используется в супермаркетах, ресторанах, поликлиниках, банках, на заправочных станциях и в других сферах обслуживания.

- Высокоскоростной печатающий механизм, рассчитанный на печать 150 километров чековой ленты.
- Ресурс работы автоотреза – 1,5 миллион отрезков.
- Возможность применения стандартной ленты, что избавляет от необходимости поиска специальных материалов и позволяет быстро начать работу.
- Совместимость с большинством современных операционных систем.
- Устройство с компактными размерами, позволяющее сэкономить рабочее пространство.



Пожалуйста, внимательно ознакомьтесь с данным руководством и действуйте в строгом соответствии с инструкциями.

Указания по безопасности



Не дотрагивайтесь до отрезчика принтера.



Печатающая головка принтера – нагревающийся элемент; не дотрагивайтесь до нее и прилегающим к ней частям во время печати принтера или когда процесс печати только окончен.

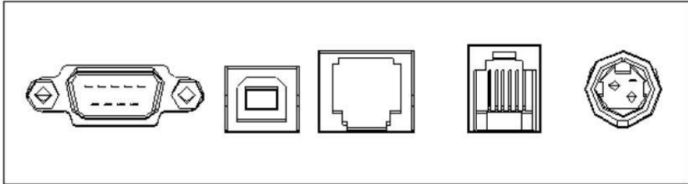


Не дотрагивайтесь до поверхности печатающей головки и до ее соединительных частей во избежание их повреждений.

- Принтер должен быть установлен на устойчивой ровной поверхности, не предусматривающей вибрации или тряски.
- Не используйте и не храните принтер при высокой температуре, высокой влажности или в сильно загрязненных местах.
- Адаптер питания принтера должен быть подключен к заземленной розетке. Избегайте использования одного источника питания совместно с другими крупными электроприборами или оборудованием, которое может вызывать скачки напряжения.
- Не допускайте попадания воды или токопроводящего материала, такого как металл, внутрь принтера. Если это произошло, немедленно выключите принтер.
- Принтер не может работать при отсутствии бумаги; в противном случае печатающий вал и печатающая головка будут серьезно повреждены.
- Отсоедините адаптер питания, если принтер не будет эксплуатироваться в течение длительного времени.
- Запрещается самостоятельно разбирать принтер для ремонта или внесения изменений в конструкцию.
- Используйте только стандартный адаптер питания, входящий в комплект чекового принтера.
- Для обеспечения высокого качества печати и продления срока службы принтера необходимо использовать термобумагу высокого качества.
- При подключении кабелей необходимо убедиться в том, что питание принтера выключено.

Информация об изделии

Характеристики

Характеристика		Значение
Интерфейсы		Ethernet; USB; COM; Денежный ящик / Звонок (RJ-12, 24V) <div style="text-align: center; margin-top: 10px;">  </div> <div style="display: flex; justify-content: space-around; font-size: small; margin-top: 5px;"> Последовательный порт USB Ethernet Порт CR Разъем питания </div>
Разрешение		203 точки на дюйм, 8 точек на мм, 576 точек в линии
Способ печати		Термопечать
Скорость печати мм/с		250 мм/сек
Автоотрез		Гильотинный, полный или частичный
Эффективная ширина печати		72 мм
Символы		В ASCII коде: 12×24 точек, 1,25 (Ш) x 3,00 (В) мм Международная кодовая страница: 10 типов международного языка: PC437, Katakana, PC850, PC860, PC863, PC865, WPC1252, PC866, PC852, PC858 и т.д.
Печать штрихкодов		UPC-A, UPC-C, EAN-13, EAN-8, CODE39, ITF, CODEBAR, CODE93, CODE128
Тип бумаги		Термобумага (термохимическая чековая лента)
Ширина бумаги		79,5±0,5 мм
Эмуляция		ESC/POS
Совместимость с ОС		Windows 2003/XP/WIN7/WIN8/WIN10, Linux, Mac
Размеры		192 мм x 140 мм x 148 мм (ДxШxВ)
Вес (без бумаги)		1,02 кг
Температура	эксплуатации	от 0 °C до +45 °C
	хранения	от -10 °C до +60 °C
Влажность	эксплуатации	от 20% до 80%
	хранения	от 10% до 90%



Используйте термобумагу высокого качества, иначе это отразится на качестве печати и даже сократит жизнь термоголовки.



Не используйте рулоны бумаги, в которых бумага приклеена к втулке, это может привести к повреждению принтера.



Если термобумага загрязнена химическими элементами или маслом, это может вызвать ее обесцвечивание или уменьшить чувствительность к теплу, что в итоге повлияет на результат печати.



Термобумага может обесцветиться, если сразу после печати прикоснуться к ней каким-либо твердым предметом.



Рулоны бумаги весьма чувствительны к теплу, пожалуйста, храните их в темном месте, при температуре не выше 20 °С и относительной влажности воздуха не более 65%. Избегайте длительного воздействия прямых солнечных лучей.

Комплектность

№	Наименование изделия		Количество
1.	Принтер АТОЛ RP326		1
2.	Адаптер питания		1
3.	Кабель питания		1
4.	Соединительный кабель COM—COM		1
5.	Соединительный кабель USB Am — USB Bm		1
6.	Диск с ПО		1
7.	Рулон бумаги		1
8.	Руководство по эксплуатации	—	1

Установка и эксплуатация

Подключение принтера

Для подключения принтера нужно выполнить следующие действия:

- 1** Перед подключением кабелей удостовериться в том, что питание принтера и компьютера выключено, затем вставить соединительные кабели в интерфейсные разъемы принтера (USB/ Параллельный/ Последовательный) и в соответствующие разъемы ПК.
- 2** Если используется денежный ящик с электронным замком, вставить кабель денежного ящика в разъем RJ-12 (технические характеристики денежного ящика должны соответствовать требованиям драйвера принтера).
- 3** Подключить адаптер питания, входящий в комплект чекового принтера, как на следующем рисунке:

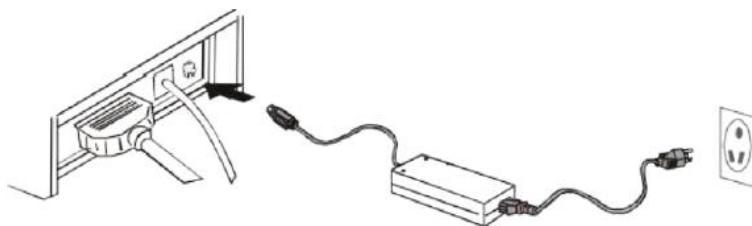


Рисунок 1. Подключение принтера



Сначала необходимо вставить кабель питания в разъем питания принтера DC 24 В, затем подключить адаптер питания к электрической розетке AC 220 В, потом включить оборудование. Нужно действовать поэтапно в соответствии с инструкцией, иначе принтер может быть поврежден.



Использование неподходящего адаптера питания может привести к плохим результатам печати и даже к поломке принтера.



Нельзя подключать телефонный кабель к интерфейсу, предназначенному для подключения денежного ящика, так как это может привести к поломке принтера и телефона.



При отключении адаптера питания нельзя тянуть кабель с силой, это может привести к поломке принтера и адаптера питания.

Установка бумаги

В модели чекового принтера АТОЛ РР326 с быстрой загрузкой бумаги для печати используется термобумага шириной 80 мм.

Для установки бумаги необходимо выполнить следующие действия:

1 Открыть верхнюю крышку принтера:

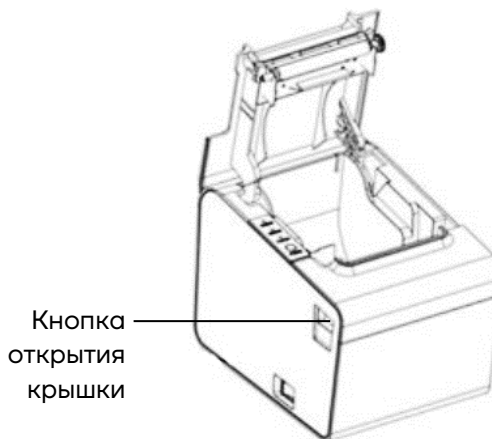


Рисунок 2. Открытие верхней крышки принтера

2 Загрузить термобумагу в принтер, как показано на рисунке:

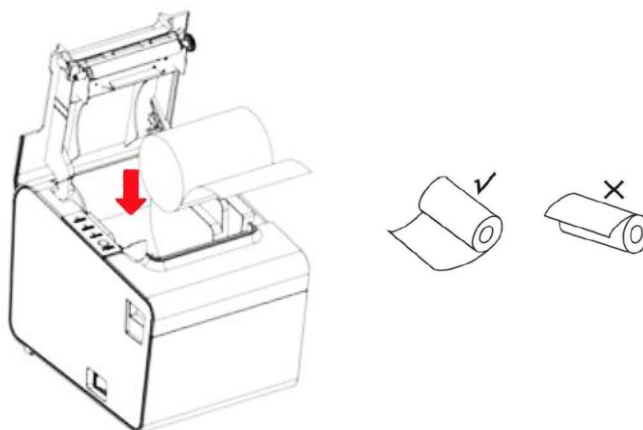


Рисунок 3. Загрузка термобумаги

3 Протянуть часть бумаги наружу и закрыть верхнюю крышку принтера.

4 Использовать отрезчик принтера, чтобы срезать лишнюю бумагу.

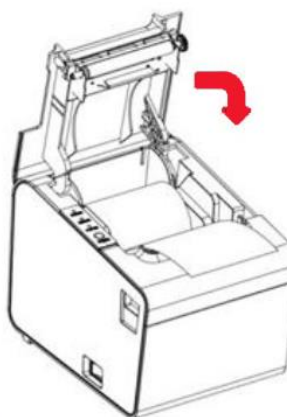


Рисунок 4. Протяжка бумаги

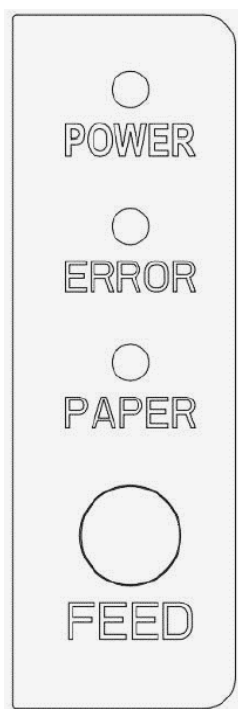
Включение питания

Кнопка включения / выключения питания находится слева. При нажатии на «-», принтер включается, при нажатии на «O» – выключается.



Не включайте принтер до подключения адаптера питания.

Панель управления и индикация



- Кнопка **POWER** (зеленый световой индикатор). Световой индикатор горит постоянно, когда принтер включен.
- Кнопка **ERROR** (красный световой индикатор). Световой индикатор загорается, когда: в принтере закончилась бумага, произошло замятие бумаги, печатающая головка перегрелась, в случае ошибки печатающей головки или в иных ситуациях.
- Кнопка **PAPER** (красный световой индикатор). Загорается, когда заканчивается бумага.
- Кнопка **FEED**. В режиме ожидания принтер будет постоянно прокручивать и выдавать бумагу при нажатии на кнопку **FEED**. Эта кнопка будет неактивна при работающем принтере. Нажмите на кнопку **FEED** и включите питание, не переставая нажимать на эту кнопку, – тогда вы сможете провести самотестирование принтера.

Самотестирование

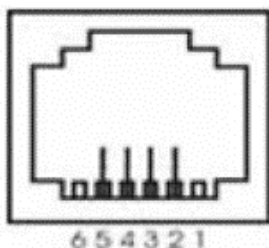
Самотестирование помогает проверить как работает принтер. Если он может напечатать отчет о самотестировании правильно, значит, он работает корректно (сюда не относятся проблемы с подключением к ПК), в противном случае принтер нуждается в ремонте.

При самотестировании можно напечатать версию прошивки, параметры плотности печати, тип интерфейса, буквы и символы, а также прочую техническую информацию.

Проведение самотестирования:

Убедитесь, что принтер подключен к сети, затем нажмите кнопку **FEED** и, удерживая ее, включите принтер. В это время принтер начнет самотестирование. Ослабьте нажатие на кнопку через пять секунд, и после этого принтер распечатает отчет о самотестировании.

Интерфейс для подключения денежного ящика



Интерфейс для подключения денежного ящика представляет собой 6-контактный разъем RJ-12 и выводит напряжение DC 24V / 1 A. Вставьте разъем RJ-12 в соответствующий порт, чтобы управлять открытием денежного ящика через принтер.

Функции контактов интерфейса для подключения денежного ящика:

Контакт	Сигнал	Направление
1	—	—
2	Заземление	Выход
3	—	—
4	Сигнальный контакт	Выход
5	—	—
6	—	—

Обслуживание принтера

Очистка печатающей головки

Очистка печатающей головки необходима при следующих случаях:

- Нечеткая печать;
- Расплывчатая печать некоторых продольных столбцов;
- Громкий шум при прокрутке.

Для выполнения процедуры очистки печатающей головки нужно:

- 1** Выключить питание и открыть верхнюю крышку. При необходимости удалить бумагу.
- 2** Подождать пока печатающая головка остынет, если принтер только закончил печатать.
- 3** Протереть поверхность печатающей головки ватным тампоном, смоченным в чистом этиловом спирте.
- 4** Когда этиловый спирт полностью высохнет, закрыть верхнюю крышку и перезагрузить принтер.



Питание принтера должно быть отключено при выполнении процедуры очистки.



Не дотрагивайтесь руками или металлическими предметами до поверхности печатающей головки и не используйте абразивные материалы для чистки поверхности печатающей головки, печатного вала или сенсора.



Не используйте масло или ацетон для очистки.



Включайте питание принтера только после того, как этиловый спирт полностью высохнет.

Устранение замятия бумаги

При замятии бумаги отключите питание и откройте верхнюю крышку, подождите пока остынет печатающая головка и затем удалите замятую бумагу. После этого загрузите рулон бумаги и закройте верхнюю крышку. Используйте рекомендованную бумагу или бумагу такого же качества требуемой ширины. Это уменьшит риск замятия бумаги.

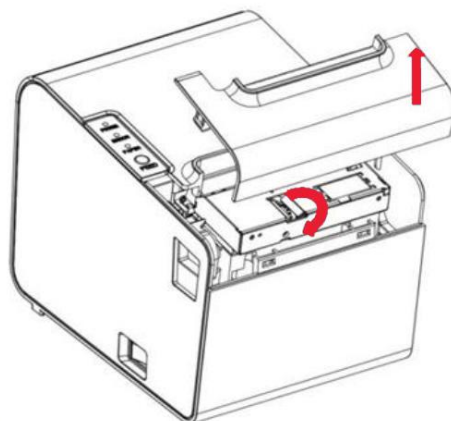


Рисунок 5. Устранение замятия бумаги

Неисправности и методы их устранения

Когда принтер сигнализирует об ошибках, можно устранить их, используя информацию из данного раздела. Если после этого принтер не начнет работать, обратитесь к поставщику оборудования.

Не светятся индикаторы на панели управления

- Проверьте, правильно ли подключен кабель питания к принтеру, адаптеру питания и к розетке.
- Проверьте, включен ли принтер.

Индикаторы светятся, но принтер не работает

- Проведите самотестирование, чтобы проверить, может ли принтер работать. Если не может, обратитесь к поставщику оборудования или в техническую поддержку.
- Если самотестирование работает, проверьте следующие показатели:
 - Проверьте интерфейсы принтера и компьютера, также проверьте, соответствует ли подключение коммуникационных кабелей техническим требованиям.
 - Настройка передачи данных между принтером и компьютером может быть разной. Настройки интерфейса принтера отображены на странице отчета о самотестировании. Пожалуйста, свяжитесь с поставщиком или технической поддержкой если принтер не может печатать.

Драйвер принтера

Есть два типа установки драйверов для чекового принтера АТОЛ RP326: непосредственно в среде Windows или через Ethernet.

Установка драйвера в среде Windows

Добавьте принтер в Windows и укажите в Windows документы драйвера с диска. Он сможет печатать сразу, как будет подана команда печатать в программе. В этом случае драйвер принтера в Windows переводит символы в матричную графику для печати.

Установка драйвера через интерфейс

В этом случае программа для драйвера не требуется. Он сможет печатать тогда, когда он выводит символы в порт, а шрифт внутри принтера осуществляет обмен символов печати. Через порт для драйвера тип печати трансформирует печать страницы в линейную печать, которую более удобно контролировать.

Если используется порт драйвера, нужен набор инструкций, чтобы контролировать печать принтера, но в модель чекового принтера АТОЛ RP326 уже интегрирован набор инструкций ESC/POS.

Руководство по эксплуатации

Версия документа от 26.11.2024

Компания АТОЛ

ул. Годовикова, д. 9, стр. 17, этаж 4,
пом. 5, Москва 129085

+7 (495) 730-7420

www.atol.ru

